



# RADIK® KLASIK - R

**Вы сами можете найти замену секционных чугунных или стальных радиаторов на панельные приборы RADIK KLASIK - R**

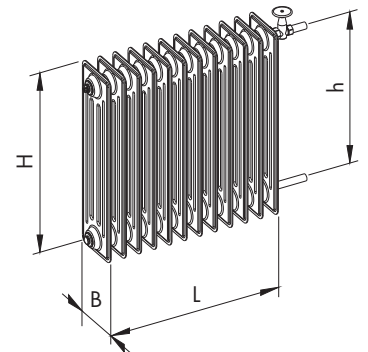
		Секционные радиаторы						Панельные приборы			
		чугун			сталь			RADIK KLASIK - R			
		575 ÷ 610						554			
		500						500			
		110	160	220	200	150	200	66	66	100	155
		500/110	500/160	500/220	500/200	500/150	500/200	20 R	21 R	22 R	33 R
		количество секций n [шт.]			количество секций n [шт.]			адекватная длина радиатора L [мм]			
1.	→	5	3	3	3	5	4	400			
2.	→	6	4	3	4	6	5	500	400		
3.	→	7	5	4	4	7	5	600	400	400	
4.	→	8	6	5	5	8	7	700	500	400	
	→	10	7	6	7	10	8	800	600	500	
	→	11	8	6	7	11	9	900	700	500	400
	→	12	9	7	8	12	10	1000	800	600	400
	→	13	10	8	9	13	11	1100	800	700	500
	→	15	11	9	10	15	12	1200	900	700	500
	→	16	12	10	11	16	14	1400	1000	800	600
	→	17	13	10	12	17	14	1400	1100	800	600
	→	18	14	11	12	18	15	1600	1100	900	600
	→	20	15	12	13	20	16	1600	1200	900	700
5.	→	22	16	13	15	22	18	1800	1400	1000	700
	→	24	18	14	16	24	19	2000	1400	1100	800
	→	25	19	15	17	25	21	2000	1600	1200	800
	→	26	20	15	17	26	22	2300	1600	1200	900
	→	29	22	17	20	29	24	2300	1800	1400	1000
	→	30	23	18	20	30	25	2600	1800	1400	1000
	→	33	25	20	22	33	27	2600	2000	1600	1100
	→	35	26	21	23	35	28	3000		1600	1100
	→	38	28	23	26	38	31	3000		1800	1200
	→	38	29	23	26	38	31	3000		1800	1400
	→	40	30	23	26	40	32			1800	1400
	→	44	33	26	29	44	36			2000	1400
	→	50	38	30	34	50	41			2300	1600
	→	57	43	34	38	57	46			2600	1800
	→	64	48	38	43	64	51			3000	2000
	→	66	50	39	44	66	54			3000	

### Идентификация старого радиатора:

1. определить материал (чугун/сталь)\*
2. измерить высоту радиатора **H**
3. проверить, равен ли шаг присоединения **h** 500 мм
4. измерить глубину радиатора **B**
5. посчитать количество секций («рёбер»)

### Поиск замены в таблице:

6. согласно идентификации (см. выше) в левой части таблицы найти столбик, соответствующий типу старого радиатора
7. найти строку с соответствующим количеством секций **n** (если в таблице нет точного количества, то выбрать ближайшее более высокое кол)
8. в строке с соответствующим количеством секций в правой (синей) части таблицы выбрать самую подходящую длину нового панельного прибора **L** (она зависит от типа панельного прибора)
9. после выбора типа панельного прибора выполните еще проверку его глубины **B**, соответствует ли она требованиям



**H [мм]** - высота радиатора  
**h [мм]** - шаг присоединения  
**L [мм]** - длина радиатора  
**B [мм]** - глубина радиатора

\* если поверхность Вашего секционного радиатора грубая, то это чугунный радиатор

### Тепловая мощность секционных радиаторов

материал радиатора	шаг присоединения h [мм]	глубина B [мм]	тепловая мощность [W/секция] (90/70/20 °C)
сталь	500	150	90
		160	93
		200	110
		220	121
чугун	500	110	90
		150	105
		160	120
		200	134
		220	150
		250	169

Источник информации: Чехословацкий каталог по строительству 14/5 Отопительные радиаторы, основная серия 1991 года

Оставляем за собой право на технические изменения